



※写真はパナソニック製用

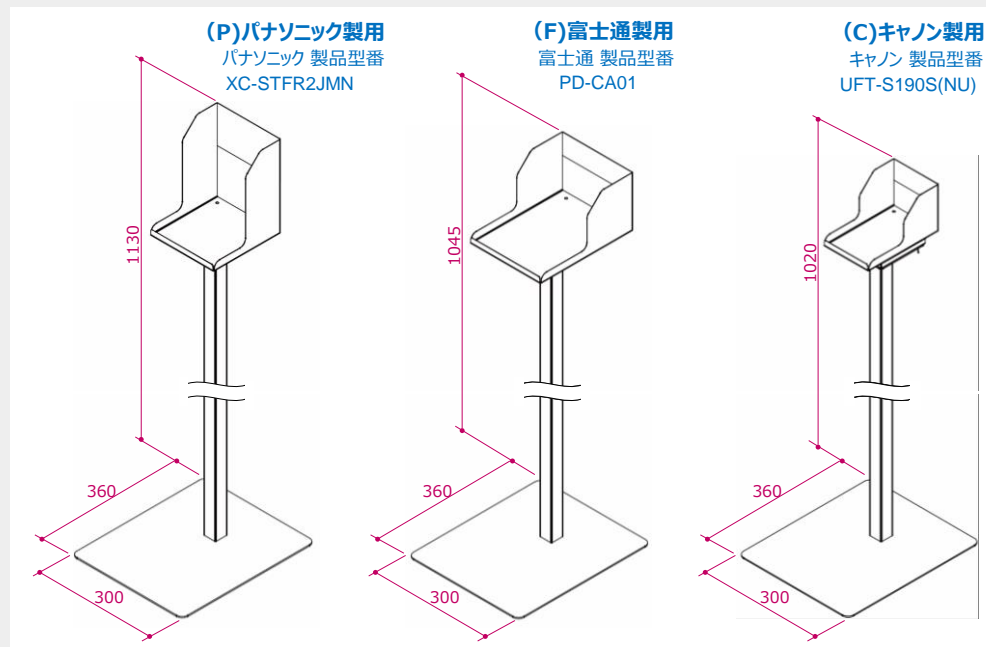
調剤カウンターパーツ

# シンプルでスリムな 省スペース設計のスタンド！

マイナンバーカードリーダー設置のスタンドで  
カウンター前に置いても邪魔になることなく使用することが可能



**point** 工具なしで簡単組立て、簡単設置！



### POP取付可能

本体がスチール製なので  
マグネットPOPを使用する  
ことが可能

【95930】  
PHマグネットスライドPOP



底面を2か所、手でネジを締めて固定  
するだけの簡単組立て

## カードリーダースタンド

品名	間口	奥行	高さ
カードリーダースタンド (P)	300	360	1130
カードリーダースタンド (F)	300	360	1045
カードリーダースタンド (C)	300	360	1020

- 材質：本体/スチール 粉体塗装
- 発注の際は納期等をご確認ください

※製品の仕様デザインは改良等の為予告なく変更する場合がございます。また、製品写真等は実際の色調と異なる場合があります。  
※掲載内容の無断転載・転写・複写を禁じます。

